



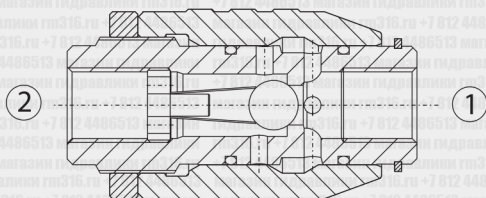
VURF

Strom-Rückschlagventile

Односторонние регулируемые дроссели



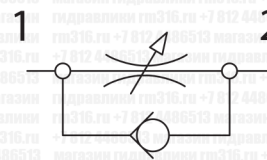
Tenuta a sfera solo per VURF 140/380/120
Ball sealing only for VURF 140/380/120



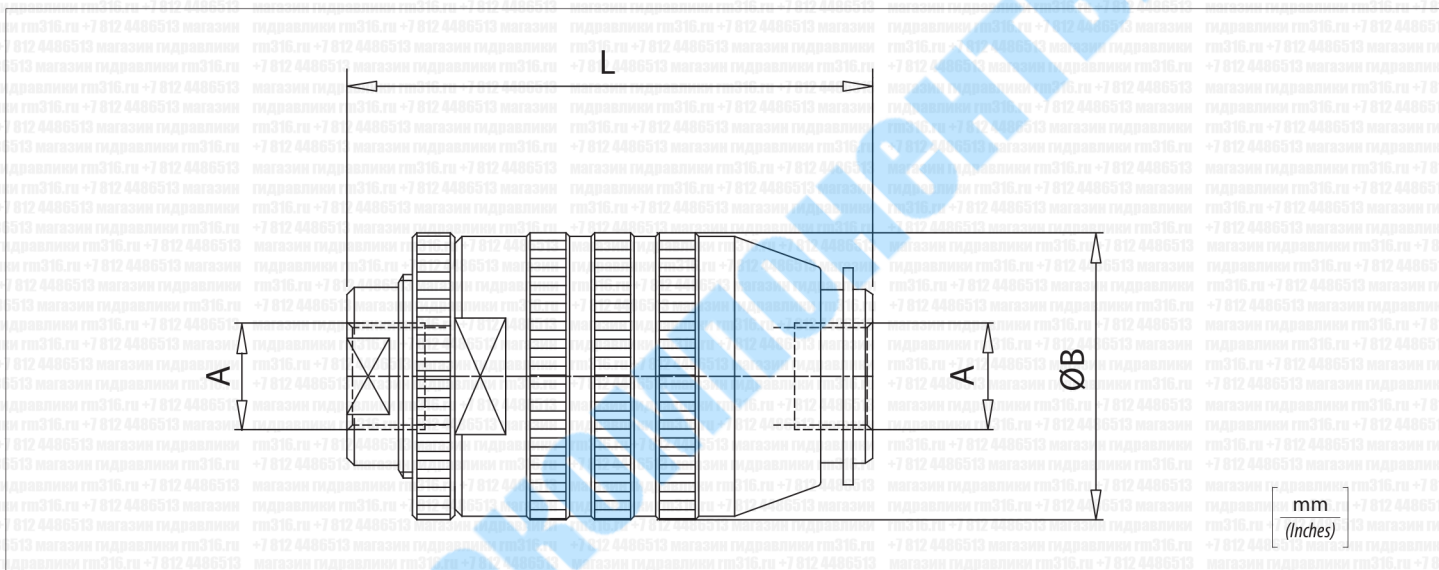
Technische Daten

Технические характеристики

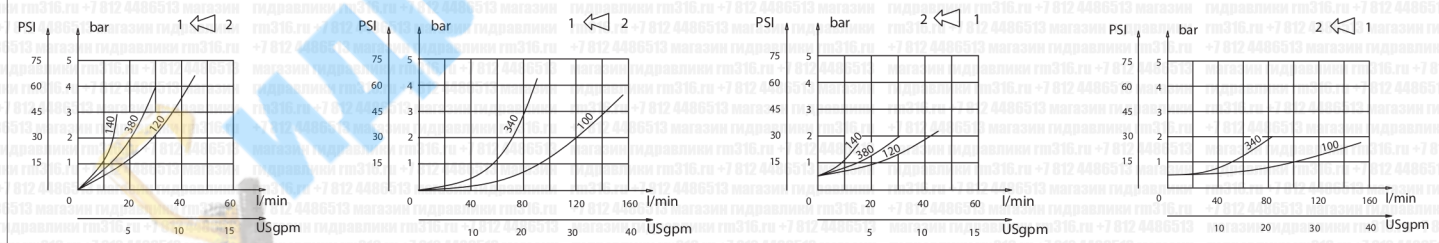
Hydrauliköl	ISO 6743/4	
Минеральное масло	DIN 51524	
Viskosität der Flüssigkeit	10-500 mm ² /s	
Вязкость жидкости	45 to 2000 ssu (6 to 420 cSt)	
Max. Reinheitsklasse mit Filter	ISO 4406:1999	
Класс макс. загрязнения с фильтром	Классе Класс 19/17/14	
Temperatur der Flüssigkeit	-20°C	+80°C
Температура жидкости	-4°F	+176°F
Umgebungstemperatur	-20°C	+50°C
Температура окружающей среды	-4°F	+122°F



Die Verwendung eines Filters (empfohlene Filterung 15 Mikron) zum Schutz des Ventils ist unerlässlich.
Необходимо применение фильтра для защиты клапана (рекомендуемая фильтрация 15 микрон)



Lastverluste / Падение давления



Technische Eigenschaften / Технические характеристики

Code Код	A	Max. Durchsatz Мак.проп.спос. l/min - USgpm	Max. Druck Мак.давление bar / PSI	B	L	Ungefähres Gewicht / Kg Ориент.вес / lb
VURF 140	BSPP 1/4	15 (4)	350 (5000)	34 (1.34)	62 (2.44)	0,28 (0.6)
VURF 380	BSPP 3/8	30 (8)		39 (1.54)	73 (2.87)	0,42 (0.93)
VURF 120	BSPP 1/2	45 (12)		44 (1.73)	83 (3.27)	0,66 (1.45)
VURF 340	BSPP 3/4	85 (22)	300 (4350)	54 (2.13)	102 (4.02)	1,12 (2.5)
VURF 100	BSPP 1	150 (40)	250 (3600)	65 (2.56)	124,5 (4.90)	1,9 (4.20)

Bestellcode / Код заказа

VURF - X

X	Größe Размер
140	BSPP 1/4
380	BSPP 3/8
120	BSPP 1/2
340	BSPP 3/4
100	BSPP 1